

Yealink

Yealink VCM38



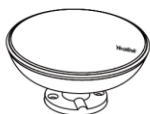
Návod ke snadné instalaci

Uživatelská příručka

Obsah

1.	Obsah balení	2
2.	Připojení VCM38	2
3.	Montáž VCM38	3
4.	Bezpečnost a legislativa.....	6

1. Obsah balení



VCM38



Teleskopická tyč



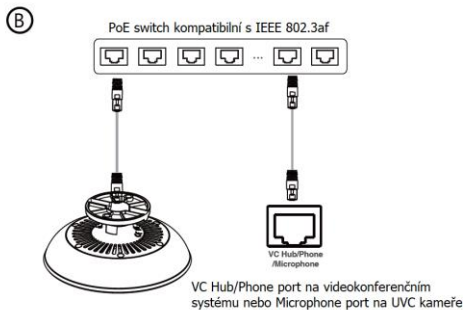
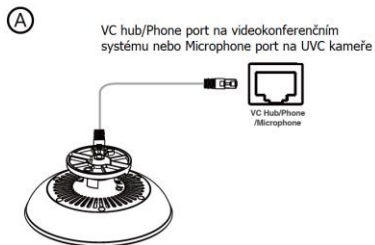
Šrouby a hmoždinky



Krátký instalační manuál

2. Připojení VCM38

Vyberte jeden z následujících způsobů připojení VCM38 k videokonferenčnímu systému/kameře UVC:



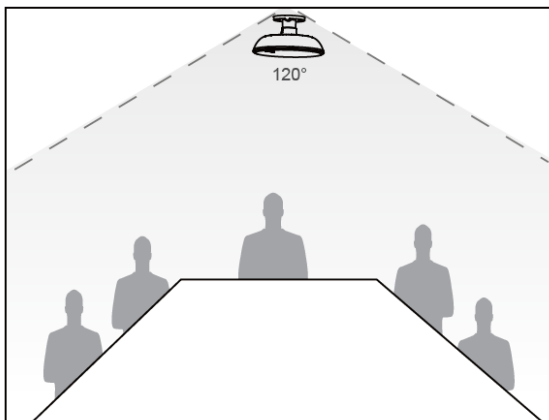
Poznámka: V jednom videokonferenčním systému lze použít až 8 VCM38.

3. Montáž VCM38

Nastavení výšky instalace

Doporučená výška instalace mikrofonu je 2,5 metru od země (lze upravit podle skutečné situace).

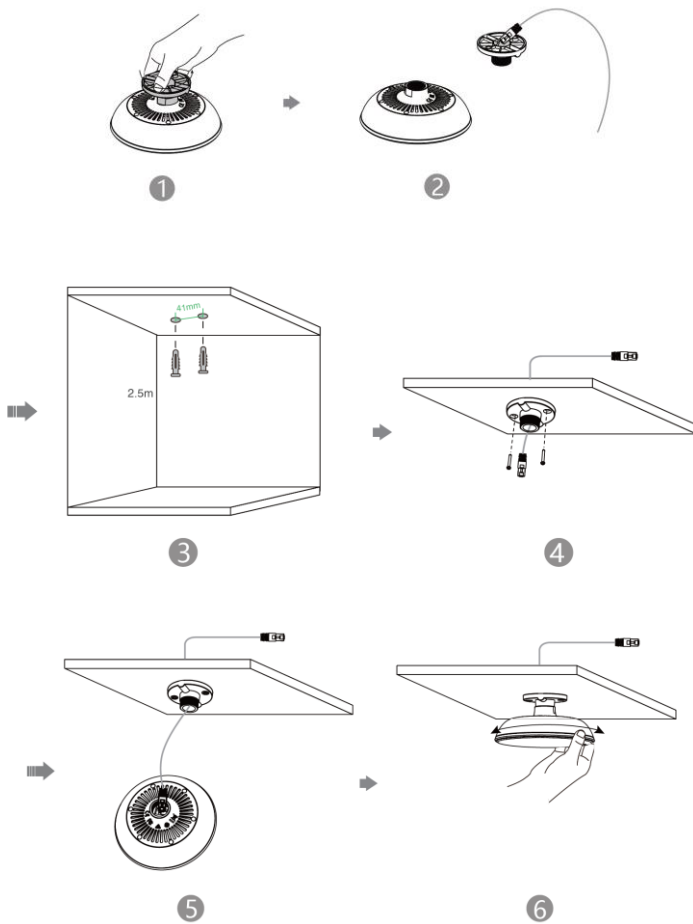
Optimální vzdálenost snímání hlasu VCM38 je uvedena níže:



Poznámka: Doporučujeme instalovat VCM38 mimo klimatizaci nebo větráky a další zjevné zdroje hluku.

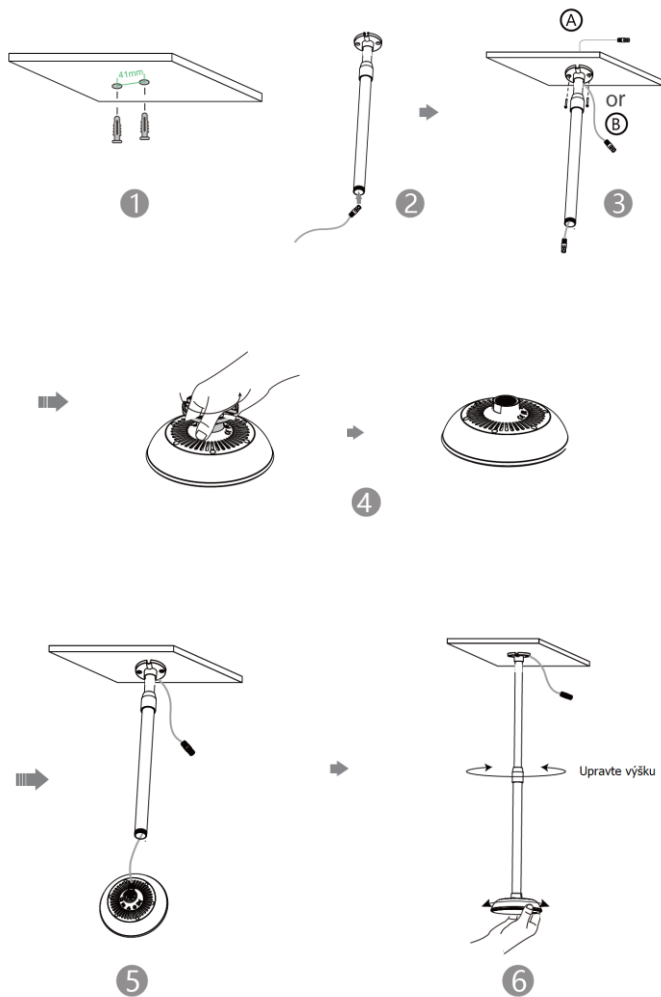
Umístění na strop

V případě, že výška stropu splňuje doporučenou výšku pro instalaci, lze VCM38 instalovat přímo na strop.



Využití teleskopické tyče

V případě, že je výška stropu mimo doporučenou výšku pro instalaci, lze využít teleskopickou tyč pro lepší dosah snímání hlasu.



4. Bezpečnost a legislativa

Zařízení je určeno k používání v těchto podmínkách:

- Je určen pro sdílení obsahu z počítače a notebooku s kompatibilním Yealink VC zařízením.
- Musí být umístěn na stabilní pracovní desce v místnosti s teplotou 0 - 40 °C, která nesmí být překročena. Vlhkost: 10% – 95%.
- Nesmí být vystaven přímému či nadměrnému slunečnímu a tepelnému záření, nesmí být zakrýván.
- Není určen k používání v blízkosti vody, např. vedle vany, umyvadla, dřezu, výlevky, ve vlhkém sklepě nebo u bazénu.
- Nesmí být instalován v místě, kde se hromadí teplo, v prašném prostředí a nesmí přijít do styku s vodou ani vodními parami, které by se mohly srážet uvnitř přístroje.

Rozměry:

- VCM38: 127,3 x 127,3 x 66,3mm, Váha: 140g

Čištění

- Před čištěním přístroj odpojte od napájení nebo od ethernetového kabelu (při použití PoE). Na čištění použijte vlhký hadřík.
- Nepoužívejte tekuté, rozprašovací ani práškové čisticí prostředky.

Bezpečnostní pokyny

Zařízení je dodáváno s přenosným napájecím zdrojem. Používejte pouze napájecí zdroj dodaný k tomuto zařízení. Dodaný napájecí zdroj může být zapojen pouze do elektrického rozvodu, jehož napětí odpovídá údajům na jeho typovému štítku. Pokud si nejste jisti, jaké napájení je ve vašem domě, obraťte se, prosím, na vašeho distributora elektrické energie.

Nastane-li některá z níže uvedených situací, odpojte přístroj od PC a obraťte se na kvalifikovaného servisního pracovníka:

- Do přístroje napršelo nebo se do něj dostala voda nebo jiná tekutina.
- Zpozorovali jste výraznou změnu ve fungování přístroje nebo přístroj nefunguje, jak by měl.
- Přístroj spadl na zem nebo byl jinak poškozen. Dodržujte pravidla pro práci s elektrickými přístroji a přírodní elektrickou šňůru připojujte pouze do odpovídajících elektrických zásuvek. Elektrická zásuvka se musí nacházet v blízkosti zařízení a musí být snadno přístupná. Přírodní elektrickou šňůru nezatěžujte žádnými předměty a neumísťujte ji na místo, kde by po ní mohl někdo šlapat, nebo by mohlo dojít k jejímu poškození. Zvláštní pozornost věnujte zástrčce elektrické šňůry. Je-li zástrčka poškozená, zařízení nesmíte používat. Uživatel není oprávněn rozebírat zařízení ani vyměňovat žádnou součást zařízení. Při otevření nebo odstranění krytů hrozí riziko úrazu elektrickým proudem. Při nesprávném smontování výrobku se rovněž vystavujete riziku úrazu elektrickým proudem, jakmile výrobek znovu zapojíte. V případě nutného servisního zásahu nebo opravy se obračte výhradně na kvalifikované servisní techniky. Uvedený symbol na výrobku, jeho obalu nebo v průvodní dokumentaci znamená, že použité elektrické nebo elektronické výrobky nesmí být likvidovány společně s komunálním odpadem. Za účelem správné likvidace výrobku jej prosím odevzdejte na určených sběrných místech, kde budou přijaty zdarma.

Při nesprávné likvidaci tohoto druhu odpadu mohou být v souladu s národními předpisy uděleny pokuty.

Za škody vzniklé nedodržáním technických návodů a pokynů k instalaci a obsluze neručíme.

U tohoto zařízení doporučujeme pravidelně aktualizovat firmwary na nejaktuálnější verze a to nejen vzhledem k jejich technickým vylepšením, ale i pokročilejším bezpečnostním funkcím. Aktuální firmwary jsou k dispozici na webových stránkách: www.joyce.cz

Aby nedocházelo k neoprávněnému zneužití IP telefonie, doporučujeme dostatečně zabezpečit Vaši počítačovou síť a současně i Vaši IP ústřednu, pokud ji používáte.

Současně doporučujeme, po prvotním přihlášení, změnit defaultní hesla pro všechny uživatele nacházející se ve webové administraci (např. admin, user, atd.). Nová hesla by měla splňovat základní požadavky na složitost tzn. minimální délka 10 znaků. Heslo by mělo obsahovat současně číslice, malá i velká písmena a speciální znaky.

Účel použití zařízení je přenos signálu z vysílacího zařízení do přijímacího zařízení v ČR a zemích EU, použitá frekvence v pásmu 1880MHz~1900MHz (24dbm), výrobek lze provozovat na základě všeobecného oprávnění VO-R/10/11.2016-13 k využívání rádiových kmitočtů a k provozování zařízení krátkého dosahu vydaným ČTÚ s účinností od 15.12.2016. Softwarové nastavení technických parametrů jiné země než je země provozování zařízení může znamenat porušení zákonem daných požadavků pro volný provoz zařízení.

Doporučujeme používat příslušenství vyrobené nebo schválené výrobcem Yealink. Použití neschváleného příslušenství výrobců třetích stran může mít za následek snížení výkonu a poškození produktu.

IP telefon musí být používán pouze s originálním adaptérem Yealink. Použití adaptérů od výrobců třetích stran může způsobit poškození telefonu. Za škody vzniklé nedodržením technických návodů a pokynů k instalaci a obsluze neručíme.

Váš
prodejce:

Servis

Záruční opravy zařízení uplatňujte u svého prodejce.

Placený pozáruční servis zajišťuje:

JOYCE ČR, s.r.o.

Venhudova 749/6, 614 00 Brno

tel.: +420 539 088 010

e-mail: support@joyce.cz

Více informací o produktu a další produkty značky Yealink naleznete na webu **www.joyce.cz**



JOYCE ČR, s.r.o. tímto prohlašuje, že výrobek:

Yealink VCM38

je ve shodě se základními požadavky a příslušnými nařízeními EU.

Prohlášení o shodě v plném rozlišení je umístěno na webu

www.joyce.cz.